

На правах рукописи



Лупанов Илья Викторович

**МАТЕМАТИЧЕСКОЕ МОДЕЛИРОВАНИЕ ЭЛЕКТРИЧЕСКИХ
ПОЛЕЙ В ЭЛЕКТРОФИЗИЧЕСКИХ УСТАНОВКАХ**

05.13.18 – Математическое моделирование,
численные методы и комплексы программ

АВТОРЕФЕРАТ

диссертации на соискание ученой степени
кандидата физико-математических наук

Челябинск 2013

Работа выполнена в ФГБОУ ВПО «Южно-Уральский государственный университет» (национальный исследовательский университет) на кафедре вычислительной механики сплошных сред

Научный руководитель: Доктор физико-математических наук, профессор Куропатенко Валентин Федорович

Официальные оппоненты: Доктор физико-математических наук, профессор Яловец Александр Павлович, профессор кафедры общей и теоретической физики ФГБОУ ВПО «Южно-Уральский государственный университет»

Доктор физико-математических наук Садыков Наиль Рахматуллович, профессор кафедры общей физики СФТИ «Национальный исследовательский ядерный университет «МИФИ»

Ведущая организация: ФГБОУ ВПО «Национальный исследовательский Томский государственный университет»

Защита состоится 08 ноября 2013 года в 13.00 на заседании диссертационного совета Д 212.298.14 при Южно-Уральском государственном университете, расположенном по адресу: г. Челябинск, проспект им. В. И. Ленина, 76, аудитория 1001.

С диссертацией можно ознакомиться в библиотеке Южно-Уральского государственного университета.

Автореферат разослан « ____ » _____ 2013 года.

Ученый секретарь диссертационного совета,
доктор физ.-мат. наук, доцент



А.В. Келлер

ОБЩАЯ ХАРАКТЕРИСТИКА РАБОТЫ

Актуальность работы. Достижения в физике высоких плотностей энергии, основанные на рентгенографии быстропротекающих процессов, привели к интенсивному развитию ускорителей электронов. Расчет электрических полей, реализующихся в физических установках высокого напряжения, является важным этапом проектирования и разработки таких установок¹. Перечень задач, для решения которых необходимы данные об электрическом поле, может быть весьма велик. Одной из таких задач является проблема оптимизации конструкции элементов и узлов высоковольтных ускорителей заряженных частиц.

Ускорительная трубка (УТ) или инжектор, используемые для преобразования мощных коротких электрических импульсов в пучки быстро летящих частиц, являются одним из основных элементов ускорителя любого типа как в России^{1,2}, так и за рубежом^{3,4}. Система формирования электрического импульса, обычно, заполнена либо жидким, либо газовым диэлектриком. Вакуумный объем УТ, в котором генерируется пучок, отделяется от системы формирования электрического импульса твердотельным диэлектрическим изолятором. Импульс ускоряющего напряжения, полученный от системы формирования импульсов ускорителя, подается на УТ. Параметры импульса напряжения и характеристики УТ являются важнейшими факторами, определяющими мощность пучка заряженных частиц и эффективность преобразования запасенной энергии в кинетическую энергию ускоренных частиц. Возможность

¹ В.Ю. Кононенко, И.А. Кормилицын, Н.П. Кураков и др. Экспериментальная база установок РФЯЦ-ВНИИТФ для радиационных исследований и испытаний изделий электронной техники. // ВАНТ, серия «Физика радиационного воздействия на радиоэлектронную аппаратуру», 2008. – Вып.2, С. 121-125.

² V.S. Gordeev, G.A. Myskov, V.F. Basmanov at al. Pulsed Electron Acceleration STRAUS-R // Proc 14th International Conference on High-Power Particle Beams. June 18-23. – 2004. – P. 323-326.

³ M.J. Burns, B.E. Caporaso, B.E. Carlsten at al. Status of dual axis radiographic hydrodynamics tests (DARHT) facility // Proc 14th International Conference on High-Power Particle Beams. June 23-28. – 2002.

⁴ V. Carboni, P. Corcoran, J. Douglas at al. Pulsed power performance of the Cugnus-I and II radiographic sources // Proc 14th IEEE Int. Pulsed Power Conf. – 2003. – P. 605-609.

повышения величины импульса напряжения ограничивается прочностью изоляторов конструкции по отношению к электрическому пробоям. Особенно остро проблема электрической прочности изолятора встает при положительной полярности импульса ускоряющего напряжения, когда изолятор помимо роли разделителя вакуумного объема и внешней среды «приобретает» роль эмиттера электронов. Поэтому основная задача, которую приходится решать при конструировании УТ, – создание такой конструкции, которая обеспечивала бы отсутствие электрического пробоя при максимально возможном уровне ускоряющего напряжения. Именно для этого необходимо специализированная расчетная методика, позволяющая оценивать величину напряженности и конфигурации электрических полей, возникающих в той или иной конструкции с учетом их особенностей.

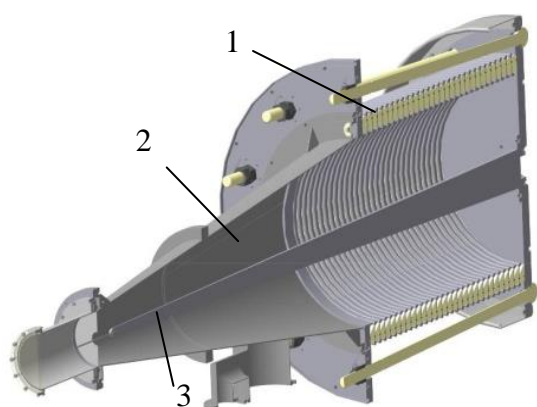


Рис. 1. Ускорительная трубка ускорителя ИГУР. 1 – изолятор, 2 – вакуумная передающая линия, 3 – анод

На рисунке 1 показан внешний вид УТ ускорителя⁵, который используется в качестве источника рентгеновского излучения для изучения таких явлений как кумулятивные струи, откольные явления и развитие детонации. УТ размещена в стальном контейнере, который заполнен трансформаторным маслом (относительная диэлектрическая проницаемость $\epsilon=2.3$).

Важным моментом при моделировании статических электрических полей в УТ является то, что численный алгоритм должен работать в достаточно жестких условиях конкретной постановки задачи. Сложность постановки определяется разномасштабностью моделируемых процессов. Характеристики поля необходимо качественно определять как во всем объеме моделируемой установки, имеющей размеры несколько метров, так и

⁵ А.В. Лучинский, И.А. Кормилицын, В.П. Ковалев и др. Ускорители прямого действия с индуктивным накопителем энергии и взрывающимися проводниками // ПТЭ, №2, 1979. С. 34-37.

в узких зазорах между тонкими металлическими кольцами (размером несколько миллиметров). Другой особенностью является наличие внутри установки областей с высокой проводимостью (металлические вставки) и областей с разной диэлектрической проницаемостью (вакуум, трансформаторное масло, диэлектрические вставки). Существующие некоммерческие математические пакеты естественным образом ограничены в подробности описания мелких деталей и дают обычно крайне скудную информацию о точности получаемых решений. Возможность контроля получаемых решений стала еще одним аргументом в пользу создания собственной вычислительной программы. Таким образом, все перечисленные выше аргументы говорят об актуальности создания вычислительной методики способной рассчитывать электрические поля в электрофизических установках со сложной геометрией.

Цель диссертационной работы – создание и обоснование метода численного моделирования электрических полей в электрофизических установках, расчет с их помощью статических электрических полей в УТ в условиях сильной разномасштабности элементов конструкций для выявления степени уязвимости элементов конструкции на предмет их электрического пробоя.

Степень разработанности темы. Методы численного определения электростатических полей, реализующихся внутри объема различных физических приборов, можно разделить на проекционные и сеточные методы⁶.

Проекционные методы, получившие свое основное развитие в докомпьютерную эпоху, основаны на разложении искомым функций в конечные ряды по удобному базису. Подставляя такое разложение в исходные уравнения, получают систему линейных алгебраических уравнений (СЛАУ) для коэффициентов разложения. Однако этот подход удобен для нахождения полей лишь в областях с простой геометрией или для оценок, имеющих интегральный характер. Интересующие же нас конструкции имеют сложную, часто – многосвязную область, возможно – с наличием тонких слоев

⁶ Михлин С.Г. Вариационные методы в математической физике. - М.: Наука, 1970.

различной диэлектрической проницаемости. Точность представления решений проекционным способом в этих случаях невелика.

Сеточные методы, предполагают покрытие исходной области набором ячеек, в каждой из которых искомые функции представляются с помощью своих финитных аппроксимаций. Применяемые здесь численные методы можно классифицировать уже как по способу построения сетки (декомпозиции счетной области), так и по способу представления функций в рамках одной ячейки (разностный шаблон). Адекватное сеточное описание уже упомянутых выше сложных геометрических конструкций наиболее удобно с помощью нерегулярных сеток из ячеек разного размера, но одинаковых по форме. Это – так называемый подход Адаптивно Встраиваемых Сеток (AMR)⁷. Достоинством последнего – является возможность уточнения сетки в процессе установления решения, то есть именно там, где это покажется необходимым.

В рамках сеточных методов, в свою очередь, имеются различные варианты аппроксимации исходных дифференциальных задач (в данном случае – смешанной граничной задачи уравнения Лапласа). Можно применять метод конечных элементов (проекционно-сеточный), который позволяет проектировать искомые решения в рамках специально построенной системы носителей (счетных ячеек) на небольшое число базисных функций^{8,9}. При этом требуемая точность описания достигается за счет увеличения количества ячеек и/или за счет подбора специальных базисных функций. Способ получения СЛАУ в этом случае известен как процесс Бубнова-Галеркина. На этом принципе основано большинство известных инженерных программ, таких как Elcut¹⁰, Femlab¹¹, ANSYS¹². К сожалению, с постановками предполагаемых нами задач могут

⁷ M.J. Berger and J. Olinger. Adaptive mesh refinement for hyperbolic partial differential equations. J. of Comput. Phys. 53:484-512, 1984.

⁸ Г.Стренг, Дж. Фикс. Теория методов конечных элементов: Пер. с англ./ Под ред. Г.И. Марчука. – М.: Мир, 1977.

⁹ Г.И. Марчук, В.И. Агошков. Введение в проекционно-сеточные методы. – М.: Наука, 1981.

¹⁰ <http://www.elcut.ru>

¹¹ <http://www.femlab.ru>

¹² <http://www.ansys.ru>

справляться только коммерческие версии этих программ. С другой стороны удобство описания геометрии широкого класса возможных задач нерегулярным набором треугольных ячеек приводит к необходимости решать большеразмерную сильноразреженную СЛАУ, с нерегулярно расположенными ненулевыми элементами. Использование стандартных программ-решателей в этих обстоятельствах – вынужденная мера, не всегда оказывающаяся оптимальной.

Другую возможность аппроксимации исходной дифференциальной граничной задачи предоставляет метод конечных разностей, который с использованием прямоугольных адаптивно-встраиваемых сеток является наиболее простым и удобным для программной реализации решения уравнения Лапласа. Решаемая система алгебраических разностных уравнений в этом случае оказывается очень большой, сильноразреженной и с нерегулярно расположенными ненулевыми элементами. Более того, наличие рядом стоящих ячеек, сильно отличающихся размерами, делает СЛАУ ещё и плохо обусловленной, т.е. в стандартных решателях достижение приемлемой точности требует неприемлемо высоких затрат вычислительных ресурсов. Решение систем уравнений простыми итерационными методами (Якоби, Гаусса-Зейделя, релаксации) удобно для программирования, но оказывается низкоэффективным. Другой же успешной альтернативой прямым методам решения СЛАУ считаются итерационные методы типа методов спуска. Заметим, что для методов спуска более естественно было бы изначально иметь постановку задачи в виде задачи вариационного исчисления.

В настоящей диссертации рассматриваются вопросы построения численной методики, решающей конечно-разностную задачу Лапласа, записанную на адаптивно-встраиваемой сетке с прямоугольными ячейками.

Метод исследования. Для решения задачи определения электрического поля было решено применить подход, заключающийся в следующем:

- исходная задача имеет постановку в вариационном виде;

- для минимизации соответствующего функционала применяется метод наискорейшего спуска;
- подробное описание элементов геометрии осуществляется при помощи адаптивно-встраиваемых сеток;
- для повышения эффективности сходимости применяется идея многосеточного метода (сначала находится решение на грубой сетке, которое затем используется в качестве начального приближения при нахождении решение на мелкой сетке);

Научная новизна. Подход, включающий одновременно все перечисленные элементы, ранее не использовался, поэтому определенная часть диссертационной работы посвящена его обоснованию и проверке на эффективность. Он получил практическую реализацию в виде специализированного программного кода ДИОД, обеспечившего необходимую точность и экономичность математического моделирования электрофизических установок. В открытом доступе других программ с подобными качествами на момент создания методики ДИОД не существовало.

Теоретическая и практическая значимость. Работа является развитием теории математического моделирования электрических полей в электрофизических установках. По методике ДИОД, созданной в двумерной и трехмерной постановках, проведены массовые расчеты, позволившие сделать оценки электрической прочности элементов конструкции УТ ускорителя ИГУР. Результаты оптимизационных исследований позволили обосновать предложения по совершенствованию конструкции УТ рентгенографического комплекса ИГУР.

Апробация результатов. Основные результаты, изложенные в диссертации, докладывались и обсуждались на конференциях и семинарах: Международная конференция VIII Забабахинские Научные Чтения (Снежинск, 2007 г.); VIII Межотраслевая конференция по радиационной стойкости (Саров, 2007 г.); научная математическая конференция ВНИИТФ (Снежинск, 2006, 2007 г.г.); научная физическая конференция ВНИИТФ (Снежинск, 2006, 2007 г.г.), Международная научно-практическая конференция «Перспективы развития науки и образования» (Тамбов 2013 г.).

Положения, выносимые на защиту

На защиту выносятся следующие новые научные результаты:

1. Разработка и обоснование численного метода моделирования электрических полей в электрофизических установках.
2. Реализация разработанного численного метода в виде двумерной и трехмерной программы ДИОД-2D и ДИОД-3D.
3. Результаты комплексного исследования влияния размеров и формы капролоновых и металлических колец, размеров экрана анода, уплотнителя, толщины зазора между изоляторами, наличия капролоновых стяжек и несоосности на характеристики ускорительной трубки.
4. Результаты оптимизационных комплексно-ориентированных расчетов параметров ускорительной трубки рентгенографического ускорителя ИГУР, обеспечивших создание конструкции с улучшенными характеристиками и существенно сниженными динамическими нагрузками на её элементы.

Личный вклад автора. Все результаты диссертации, вынесенные на защиту, получены при определяющем участии автора. В совместных работах с Г.В. Байдиным, И.А. Литвиненко и В.Ф. Куропатенко автору принадлежат все результаты, касающиеся реализации алгоритмов и проведения расчетов. Научному руководителю В.Ф. Куропатенко принадлежит общий замысел работы, постановка задачи и общее руководство.

Структура и объем диссертации. Диссертационная работа состоит из введения, трех глав, заключения и списка литературы. Общий объем работы 100 страниц. Работа содержит 61 рисунок, 5 таблиц, список литературы содержит 45 наименований

ОСНОВНОЕ СОДЕРЖАНИЕ РАБОТЫ

Во введении излагается видение проблемы описания полей в современных электрофизических установках.

Создаваемые методики и программы предназначены для расчета статических или квазистатических электрических полей в различных конструкциях электрофизических установок. Хотя режимы их работы по существу – импульсные, во многих случаях удается получить полезную информацию, оставаясь в рамках квазистационарности. **В**

первой главе показан пример: как проблема нахождения наиболее критических (для электрического пробоя) элементов конструкции УТ может быть решена с помощью построения квазистационарных распределений электрического поля. Указаны те допущения, принятие которых позволяет ограничиться решением смешанной краевой задачи эллиптического типа: в двумерном случае

$$\frac{1}{r} \frac{\partial}{\partial r} \left(\varepsilon r \frac{\partial \varphi}{\partial r} \right) + \frac{\partial}{\partial z} \left(\varepsilon \frac{\partial \varphi}{\partial z} \right) = 0, \quad (1)$$

и в трехмерном случае

$$\frac{\partial}{\partial x} \left(\varepsilon \frac{\partial \varphi}{\partial x} \right) + \frac{\partial}{\partial y} \left(\varepsilon \frac{\partial \varphi}{\partial y} \right) + \frac{\partial}{\partial z} \left(\varepsilon \frac{\partial \varphi}{\partial z} \right) = 0, \quad (2)$$

с граничными условиями смешанного типа

$$\left. \frac{\partial \varphi}{\partial n} \right|_{\Gamma_{откр.зр.}} = 0, \quad \varphi|_{\Gamma_a} = \varphi_a, \quad \varphi|_{\Gamma_k} = \varphi_k \quad (3)$$

где Γ_a – граница анода, Γ_k – граница катода, $\Gamma_{откр.зр.}$ – открытая граница, φ_a – значение потенциала на аноде, φ_k – значение потенциала на катоде. Акцентировано внимание на том, что одним из обязательных элементов физической модели должен быть учет внутренних граничных условий с заранее неизвестным на них потенциалом.

$$\varphi|_{i\text{-ая вставка}} = \varphi_i^*, \quad (4)$$

где φ_i^* – потенциал на i -ой внутренней металлической вставке, определяемый во время счета.

Другими важными качествами расчетной методики должны быть: аккуратный учет наличия различных диэлектрических сред, умение работать в ситуации сильной разномасштабности геометрии счетной области. Поясняется, что особенности математической формулировки рассчитываемой задачи обусловлены решением использовать подход, основанный на введении адаптивно-

встраиваемой сетки. Для этого исходная задача сформулирована в виде задачи вариационного исчисления

$$\tilde{\varphi} = \operatorname{arg\,inf}_{\varphi \in \Phi} F[\varphi], \quad (6)$$

где в двумерном случае

$$F[\varphi] = \iint_{\Omega} \frac{1}{2} \left(\varepsilon \left(\frac{\partial \varphi}{\partial r} \right)^2 + \varepsilon \left(\frac{\partial \varphi}{\partial z} \right)^2 \right) 2\pi r dr dz, \quad (7)$$

а в трехмерном случае

$$F[\varphi] = \iiint_{\Omega} \frac{1}{2} \left(\varepsilon \left(\frac{\partial \varphi}{\partial x} \right)^2 + \varepsilon \left(\frac{\partial \varphi}{\partial y} \right)^2 + \varepsilon \left(\frac{\partial \varphi}{\partial z} \right)^2 \right) dx dy dz, \quad (8)$$

где множество Φ – есть набор всех непрерывных функций φ , определенных в области Ω , удовлетворяющих граничным условиям смешанного типа (3), (4). Так же показано, что приведенный вид функционалов позволяет говорить об эквивалентности формулировок задачи.

Центральным моментом расчетной методики является решение задачи вариационного исчисления на адаптивно-встраиваемых сетках. Решение такой задачи с помощью метода наискорейшего спуска потребовало специальной адаптации под используемые нерегулярные адаптивно-встраиваемые сетки, что проделано **во второй главе**, как для двумерного, так и для трехмерного случая. Эффективность метода спуска в сильной степени зависит от согласованности разностных формул, применяемых с одной стороны для вычисления функционала: для двумерного случая

$$\tilde{F} = \sum_{i=1}^N \left(\frac{1}{2} \left(\sum_{k=1,3} \sum_{\alpha_k} \varepsilon_i \left(\frac{\varphi_{\alpha_k}^* - \varphi_i}{\Delta z_i / 2} \right)^2 S_{\alpha_k} \frac{\Delta z_i}{2} + \sum_{k=2,4} \sum_{\alpha_k} \varepsilon_i \left(\frac{\varphi_{\alpha_k}^* - \varphi_i}{\Delta r_i / 2} \right)^2 S_{\alpha_k} \frac{\Delta r_i}{2} \right) \right), \quad (9)$$

для трехмерного случая

$$\tilde{F} = \sum_{i=1}^N \left[\frac{1}{2} \left(\sum_{k=1,3} \sum_{\alpha_k} \varepsilon_i \left(\frac{\varphi_{\alpha_k}^* - \varphi_i}{\Delta y_i / 2} \right)^2 S_{\alpha_k} \frac{\Delta y_i}{2} + \sum_{k=2,4} \sum_{\alpha_k} \varepsilon_i \left(\frac{\varphi_{\alpha_k}^* - \varphi_i}{\Delta z_i / 2} \right)^2 S_{\alpha_k} \frac{\Delta z_i}{2} + \sum_{k=5,6} \sum_{\alpha_k} \varepsilon_i \left(\frac{\varphi_{\alpha_k}^* - \varphi_i}{\Delta x_i / 2} \right)^2 S_{\alpha_k} \frac{\Delta x_i}{2} \right) \right], \quad (10)$$

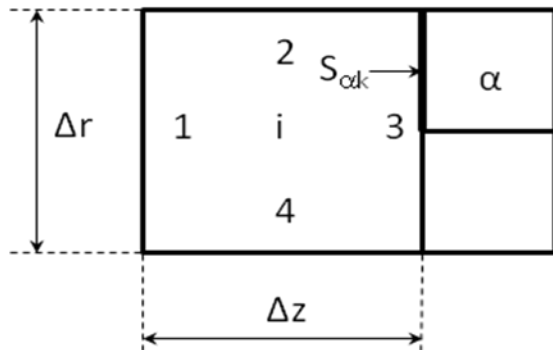
а с другой – для назначения направления спуска для двумерного случая

$$\varphi_i = \frac{\sum_{k=1,3} \sum_{\alpha_k} \frac{\varphi_{\alpha_k} \varepsilon_{\alpha_k} S_{\alpha_k}}{\varepsilon_{\alpha_k} \Delta z_i + \varepsilon_i \Delta z_{\alpha_k}} + \sum_{k=2,4} \sum_{\alpha_k} \frac{\varphi_{\alpha_k} \varepsilon_{\alpha_k} S_{\alpha_k}}{\varepsilon_{\alpha_k} \Delta r_i + \varepsilon_i \Delta r_{\alpha_k}}}{\sum_{k=1,3} \sum_{\alpha_k} \frac{\varepsilon_{\alpha_k} S_{\alpha_k}}{\varepsilon_{\alpha_k} \Delta z_i + \varepsilon_i \Delta z_{\alpha_k}} + \sum_{k=2,4} \sum_{\alpha_k} \frac{\varepsilon_{\alpha_k} S_{\alpha_k}}{\varepsilon_{\alpha_k} \Delta r_i + \varepsilon_i \Delta r_{\alpha_k}}}, \quad (11)$$

для трехмерного случая

$$\varphi_i = \frac{\sum_{k=1,3} \sum_{\alpha_k} \frac{\varphi_{\alpha_k} \varepsilon_{\alpha_k} S_{\alpha_k}}{\varepsilon_{\alpha_k} \Delta y_i + \varepsilon_i \Delta y_{\alpha_k}} + \sum_{k=2,4} \sum_{\alpha_k} \frac{\varphi_{\alpha_k} \varepsilon_{\alpha_k} S_{\alpha_k}}{\varepsilon_{\alpha_k} \Delta z_i + \varepsilon_i \Delta z_{\alpha_k}} + \sum_{k=5,6} \sum_{\alpha_k} \frac{\varphi_{\alpha_k} \varepsilon_{\alpha_k} S_{\alpha_k}}{\varepsilon_{\alpha_k} \Delta x_i + \varepsilon_i \Delta x_{\alpha_k}}}{\sum_{k=1,3} \sum_{\alpha_k} \frac{\varepsilon_{\alpha_k} S_{\alpha_k}}{\varepsilon_{\alpha_k} \Delta y_i + \varepsilon_i \Delta y_{\alpha_k}} + \sum_{k=2,4} \sum_{\alpha_k} \frac{\varepsilon_{\alpha_k} S_{\alpha_k}}{\varepsilon_{\alpha_k} \Delta z_i + \varepsilon_i \Delta z_{\alpha_k}} + \sum_{k=5,6} \sum_{\alpha_k} \frac{\varepsilon_{\alpha_k} S_{\alpha_k}}{\varepsilon_{\alpha_k} \Delta x_i + \varepsilon_i \Delta x_{\alpha_k}}}, \quad (12)$$

Здесь для двумерного случая i – номер ячейки, k – индекс по сторонам ячейки, α_k – номер соседней ячейки по k -ой стороне. Из равенства потоков напряженности поля через 1 и 3 стороны ячейки (рис. 2) имеем



$$\varphi_{\alpha_k}^* = \frac{\varphi_{\alpha_k} \varepsilon_{\alpha_k} \Delta z_i + \varphi_i \varepsilon_i \Delta z_{\alpha_k}}{\varepsilon_{\alpha_k} \Delta z_i + \varepsilon_i \Delta z_{\alpha_k}}, \quad (13)$$

из равенства потоков напряженности поля через 2 и 4 стороны ячейки получаем

$$\varphi_{\alpha_k}^* = \frac{\varphi_{\alpha_k} \varepsilon_{\alpha_k} \Delta r_i + \varphi_i \varepsilon_i \Delta r_{\alpha_k}}{\varepsilon_{\alpha_k} \Delta r_i + \varepsilon_i \Delta r_{\alpha_k}}. \quad (14)$$

Рис. 2. Нумерация в ячейке расчетной области в 2D случае, на примере ячейки, имеющей два соседа.

Площадь границы двух ячеек по сторонам 1 и 3 определяется по формуле $S_{\alpha_k} = 2\pi \left(r_{\alpha_k} + \Delta r_{\alpha_k} / 2 \right) \Delta r_{\alpha_k}$, площадь границы двух ячеек по

стороне 2 определяется по формуле $S_{\alpha_k} = 2\pi(r_{\alpha_k} + \Delta r_{\alpha_k})\Delta z_{\alpha_k}$, площадь границы двух ячеек по стороне 4 определяется по формуле $S_{\alpha_k} = 2\pi r_{\alpha_k} \Delta z_{\alpha_k}$.

Для 3D случая также i – номер ячейки, k – индекс по сторонам ячейки, α_k – номер соседней ячейки по k -ой стороне. Из равенства потоков напряженности поля через 1 и 3 стороны ячейки (рис. 3)

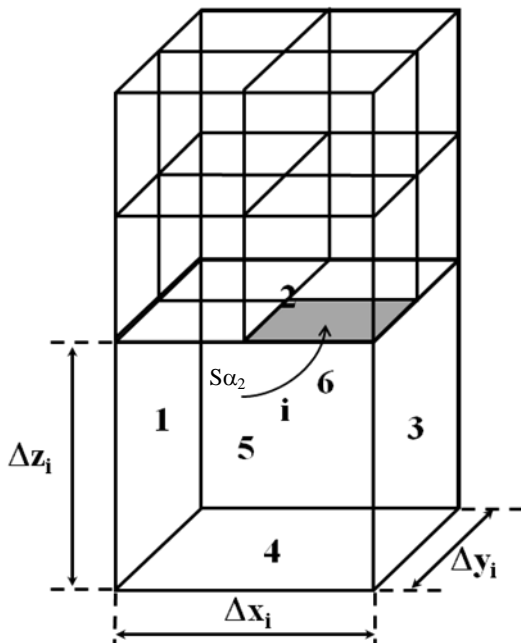


Рис. 3. Нумерация ячейки расчетной области в 3D случае, на примере ячейки, имеющей четыре соседа по второй стороне.

получаем

$$\varphi_{\alpha_k}^* = \frac{\varphi_{\alpha_k} \varepsilon_{\alpha_k} \Delta y_i + \varphi_i \varepsilon_i \Delta y_{\alpha_k}}{\varepsilon_{\alpha_k} \Delta y_i + \varepsilon_i \Delta y_{\alpha_k}}, \quad (15)$$

из равенства потоков напряженности поля через 2 и 4 стороны ячейки получаем

$$\varphi_{\alpha_k}^* = \frac{\varphi_{\alpha_k} \varepsilon_{\alpha_k} \Delta z_i + \varphi_i \varepsilon_i \Delta z_{\alpha_k}}{\varepsilon_{\alpha_k} \Delta z_i + \varepsilon_i \Delta z_{\alpha_k}}, \quad (16)$$

из равенства потоков напряженности поля через 5 и 6 стороны ячейки получаем

$$\varphi_{\alpha_k}^* = \frac{\varphi_{\alpha_k} \varepsilon_{\alpha_k} \Delta x_i + \varphi_i \varepsilon_i \Delta x_{\alpha_k}}{\varepsilon_{\alpha_k} \Delta x_i + \varepsilon_i \Delta x_{\alpha_k}}. \quad (17)$$

Площадь границы двух ячеек по сторонам 1 и 3 определяется по формуле $S_{\alpha_k} = \Delta x_{\alpha_k} \Delta z_{\alpha_k}$, площадь границы двух ячеек по сторонам 2 и 4 определяется по формуле $S_{\alpha_k} = \Delta x_{\alpha_k} \Delta y_{\alpha_k}$, площадь границы двух ячеек по сторонам 5 и 6 определяется по формуле $S_{\alpha_k} = \Delta y_{\alpha_k} \Delta z_{\alpha_k}$. Еще один используемый прием, повышающий эффективность построения решения: последовательное сгущение сеток. Особенности расчетного метода и набор требований со стороны физической модели определили ряд особенностей в проведении вычислений создаваемой методики, описываемых в работе. Наиболее полное и последовательное описание получившейся расчетной методики приведено в разделе: организация вычислений. Успешное построение конечно-разностных приближенных решений исходной задачи может быть достигнуто

лишь при наличии сходимости соответствующих разностных схем. На примере характерной тестовой задачи демонстрируется практическая сходимость к точному решению, приведены и некоторые априорные оценки гарантированной сходимости. Качество работы методики демонстрируется на ряде тестовых, модельных и сравнительных задач. Некоторые предельные задачи требуют описания деталей конструкции с повышенной подробностью. Данная возможность развивается в многопроцессорной версии методики с использованием распараллеливания вычислений средствами OpenMP.

Представляемые результаты расчетов для рентгенографического комплекса (РГК) включают в себя получение распределения потенциалов и электрических полей внутри расчетной области диода в двумерной и трехмерной постановках. Данные расчеты представлены **в третьей главе**. При этом выработан критерий оценки критических областей вакуумной передающей линии (ВПЛ) РГК, который позволяет провести количественный анализ напряженности в различных участках изолятора УТ. Предложенный критерий определяет, превышает ли поле внутри или на поверхности определенного изоляционного кольца некоторое критическое значение, при котором наступает пробой. В двумерных расчетах основной упор делается на подбор конструкции изолятора УТ, позволяющей повысить электрическую прочность ВПЛ РГК. В частности продемонстрирован двумерный расчет стандартной УТ и выявляются слабые места с точки зрения электрического пробоя. Затем обсуждается вопрос о влиянии «экрана» на картину полей. Приведено исследование об оптимальном количестве капролоновых изоляционных колец. Далее рассмотрена возможность изменения длины (уменьшение) всей конструкции УТ. Представлено расчетное влияние на поле материала уплотнителя, используемого в качестве прокладки между изоляционными кольцами, и качества стяжки всего изолятора (влияние толщины зазора между изоляционными кольцами). И, наконец, представлен расчет конструкции УТ, спроектированной после выработанных рекомендаций. В трехмерных расчетах выяснялось влияние трехмерных особенностей конструкции на картину распределения электрических полей: несоосность центрального электрода, присутствие капролоновых стяжек.

В заключении диссертации приводятся основные результаты проведенных исследований физических эффектов и оптимизации конструкции.

ЗАКЛЮЧЕНИЕ

В диссертационной работе представлены результаты, полученные в процессе создания расчетного метода и численных программ ДИОД-2D, ДИОД-3D, предназначенных для двумерного и трехмерного расчета электростатических полей в конструкциях электрофизических установок со сложной геометрией и различными диэлектрическими средами. Выполненные автором и изложенные в диссертации исследования и практические результаты, представляют собой законченный цикл последовательно решенных задач: постановка задачи, создание и обоснование численного метода решения, создание программ для ЭВМ, проведение массовых оптимизационных расчетов, анализ результатов, выработка рекомендации по улучшению конструкции.

ПУБЛИКАЦИИ АВТОРА ПО ТЕМЕ ДИССЕРТАЦИИ

Статьи, опубликованные в научных журналах и изданиях, которые включены в перечень российских рецензируемых научных журналов и изданий для опубликования основных научных результатов диссертаций.

1. Байдин, Г.В. О численной сходимости на неравномерных сетках одной разностной схемы для задачи теплопроводности / Г.В. Байдин, И.А. Литвиненко, И.В. Лупанов // Вестник НИЯУ МИФИ. –2013. – Том 2, №1, – С. 52-58.
2. Лупанов, И.В. Математическое моделирование электрических полей в электрофизических установках / Г.В. Байдин, В.Ф. Куропатенко, И.В. Лупанов // Вестник ЮУрГУ. Серия «Математическое моделирование и программирование». –2013. – Том 6, №3, – С. 18-25.
3. Лупанов, И.В. О предельных решениях разностных уравнений, содержащих оператор Лапласа / Г.В. Байдин, В.Ф. Куропатенко, И.В. Лупанов // Вестник ЮУрГУ. Серия «Компьютерные технологии, радиоэлектроника и связь». –2013. – Том 13, №3, – С. 18-25.

Другие научные публикации

4. Лупанов, И.В. Diode2D. Двумерная программа численного моделирования электрических полей в конструкциях электрофизических установок / И.В. Лупанов // Свидетельство №2013617902; правообладатель ФГБОУ ВПО «Южно-Уральский государственный университет (НИУ)». –2013616060; заявл. 15.07.2013; зарегистр. 27.08.2013, реестр программ для ЭВМ.
5. Лупанов, И.В. Diode3D. Трехмерная программа численного моделирования электрических полей в конструкциях электрофизических установок / И.В. Лупанов // Свидетельство №2013618004; правообладатель ФГБОУ ВПО «Южно-Уральский государственный университет (НИУ)». –2013616056; заявл. 15.07.2013; зарегистр. 28.08.2013, реестр программ для ЭВМ.
6. Лупанов, И.В. О предельных решениях разностных уравнений, содержащих оператор Лапласа / Г.В. Байдин, В.Ф. Куропатенко, И.В. Лупанов // Сборник трудов по материалам Международной научно-практической конференции «Перспективы развития науки и образования»: Часть 3; М-во обр. науки РФ. Тамбов: Изд-во ТРОО «Бизнес-Наука-Общество», –2013. – С. 13-17.
7. Лупанов, И.В. Методика расчета электрических полей для оптимизации конструкций электрофизических установок / Г.В. Байдин, В.Ю. Кононенко, И.В. Лупанов // Международная конференция «IX Забабахинские научные чтения», Снежинск. 10–14 сентября 2007 г.: тез. докл. – Снежинск, 2007. – С. 263.