

*На правах рукописи*

**Козлов Игорь Алексеевич**

**НОВЫЕ КОНСТРУКЦИОННО-ТЕПЛОИЗОЛЯЦИОННЫЕ  
МАТЕРИАЛЫ НА ОСНОВЕ СКОПА – ОТХОДА  
ЦЕЛЛЮЛОЗНО-БУМАЖНОЙ ПРОМЫШЛЕННОСТИ**

Специальность 05.23.05 - «Строительные материалы и изделия»

**АВТОРЕФЕРАТ**  
**диссертации на соискание учёной степени**  
**кандидата технических наук**

**Челябинск - 2009**

Работа выполнена на кафедре «Строительные материалы и специальные технологии», ГОУ ВПО Пермский государственный технический университет.

Научный руководитель: доктор технических наук, профессор  
Баталин Борис Семенович

Официальные оппоненты: доктор технических наук, профессор  
Прокопец Валерий Сергеевич

кандидат технических наук, доцент  
Королёв Александр Сергеевич

Ведущая организация: ООО «Тавр», г. Пермь

Защита состоится 23 декабря 2009 года в 16<sup>00</sup> часов в аудитории 1013 главного корпуса на заседании диссертационного совета ДМ 212.298.08 при ГОУ ВПО «Южно-Уральский государственный университет по адресу: 454080, г. Челябинск, пр. им. В.И. Ленина, 76.

С диссертацией можно ознакомиться в библиотеке Южно-Уральского государственного университета.

Автореферат разослан 16 ноября 2009 г.

Отзывы на автореферат в двух экземплярах, заверенных печатью, просим высылать в секретариат ученого совета по указанному выше адресу.

Учёный секретарь диссертационного совета  
доктор технических наук, профессор



Б.Я. Трофимов

## ОБЩАЯ ХАРАКТЕРИСТИКА РАБОТЫ

**Актуальность работы.** В Российской Федерации большинство отходов целлюлозно-бумажной промышленности в настоящее время вывозится в отвалы. В свою очередь такие отходы как макулатурное вторичное сырье, скоп и другие материалы могут использоваться для производства высококачественных изделий строительного назначения, но отсутствие эффективных производств и технологий способных переработать вторичное сырье, являются главными причинами сложившейся ситуации по использованию позиционированных отходов целлюлозно-бумажных комбинатов. Вывоз в отвалы таких материалов обходится в ежегодно в крупную сумму денег. Кроме того, ухудшается экологическая обстановка городов и окрестностей.

В условиях роста объемов строительства жилья возрастает потребность в обеспечении строительной индустрии высокоэффективными, экологически чистыми и относительно дешевыми строительными и теплоизоляционными материалами.

Экологическая безопасность и долговечность современных теплоизоляционных материалов на основе полимеров, и даже минераловолоконных на полимерных связующих, все более вызывает сомнения. Ряд исследований в этой области за последние 2-3 года позволяют говорить о высоком содержании вредных веществ в помещениях, где использовались такие теплоизоляционные материалы. Минеральные теплоизоляционные материалы на неорганических связках при всех их достоинствах не могут полностью удовлетворить потребности строительства. Во-первых, они значительно дороже, чем полимерные. Во-вторых, промышленность России пока еще не освоила технологии получения высокоэффективных минеральных утеплителей. В-третьих, имеющиеся сегодня в распоряжении строителей минеральные утеплители не обладают достаточной жесткостью, что не позволяет создавать теплоизоляционные конструкции без риска образования в ходе их эксплуатации мостиков холода. Поэтому актуальность проблемы получения экологически чистых теплоизоляционных материалов продолжает оставаться весьма высокой.

Одно из направлений получения высокоэффективных, экологически безопасных и долговечных теплоизоляционных материалов может быть связано с использованием отходов деревопереработки. Такие отходы состоят в значительной степени из целлюлозы – природного безопасного продукта. Одним из таких отходов является так называемый скоп, образующийся в огромных количествах при производстве бумаги.

Работа выполнена по программе Минобразования РФ «Научные исследования высшей школы по приоритетным направлениям науки и техники» (заказ-наряд № 2110). Разработки по теме вошли в состав заявки по программе СТАРТ 05, которая стала победителем конкурса 2005 года. Заключён контракт № 5632 с Фондом содействия развитию малых форм предпринимательства (Фонд Бортника).

**Цель работы** заключается в разработке технологических основ применения скопа для получения конструкционно-теплоизоляционных материалов.

Для достижения поставленной цели в работе необходимо решить следующие **задачи**:

- изучить состав и технологические свойства скопа для применения его в качестве как вяжущего, так и наполнителя;
- разработать технологию получения и изучить свойства конструкционно-теплоизоляционных материалов на основе скопа как в роли вяжущего, так и в роли наполнителя;
- исследовать возможность использования материалов на основе скопа в качестве сорбционно-активных средств защиты от токсичных выделений полимерных компонентов теплоизоляции;
- выполнить экономическое обоснование производства конструкционно-теплоизоляционных материалов на основе скопа.

**Научная новизна** работы состоит в следующем:

- впервые исследованы свойства скопа, как вяжущего вещества. Выявлено, что скоп является композиционной целлюлозно-лигнинной системой воздушного твердения, включающей связующее и волокно. Показано, что прочность этого затвердевшего вяжущего зависит от водовяжущего отношения, так же как у традиционных вяжущих, и при увеличении водовяжущего отношения снижается;
- исследована адгезия скопа к поверхностям различных материалов. Установлено, что величина адгезии зависит от водовяжущего отношения, структуры и текстуры контактирующей поверхности. Показано, что наибольшая адгезия скопа наблюдается к мелкопористой поверхности, например пеностекла, при этом с увеличением водовяжущего отношения величина адгезии возрастает;
- научно обоснована и экспериментально установлена возможность использования скопа в качестве вяжущего, пригодного для производства композиционных теплоизоляционных материалов с высоким коэффициентом конструктивного качества, не менее 1,60 МПа;
- исследованы особенности физико-химических процессов структурообразования цементного камня в присутствии скопа как наполнителя. Установлено, что наличие в системе скопа не влияет на состав продуктов гидратации;
- исследована способность скопа, используемого в качестве наполнителя в композиции «скоп-портландцемент», адсорбировать токсичные выделения полимеров, в частности пенополистирола. Установлено, что наличие в системе цемента не препятствует адсорбции скопом вредных химических веществ, таких как бензол, толуол, формальдегид и даёт возможность использовать материалы, содержащие скоп, в качестве защиты от вредных выделений в жилище.

**Достоверность и обоснованность** полученных результатов обеспечена использованием государственных стандартов, современных методов исследования, поверенного оборудования, методов математического

планирования исследований и обработки экспериментальных данных, современным программным обеспечением, количеством и точностью контрольных замесов, обеспечивающих доверительную вероятность 0,95 при погрешности не более 10 %, совпадением и подтверждением результатов измерения величин и параметров, полученных разными методами, теоретическими выводами, подтверждёнными экспериментальными данными.

**Практическое значение:**

- разработаны технологии конструкционно-теплоизоляционных материалов с использованием скопа в качестве вяжущего и волокнистого наполнителя;
- изготовлена опытная партия конструкционно-теплоизоляционных материалов на мощностях предприятия «Тавр»;
- результаты исследований используются строительным предприятием «Тавр» для проведения теплоизоляционных и строительных работ при возведении малоэтажных зданий, а также в учебном процессе Перм. гос. техн. ун-та по курсу «Материаловедение» для студентов строительных специальностей, в курсовом и дипломном проектировании;
- получен патент на изобретение № 2323185 «Состав для изготовления плит несъёмной опалубки».

**На защиту выносятся:**

- результаты исследования технологических свойств скопа с целью установления особенностей его использования для производства строительных материалов;
- результаты исследования ДТА и экологических свойств скопа в цементных композитах и его влияния на структурообразование цементного камня;
- результаты исследования физико-механических свойств строительных материалов, полученных с использованием скопа как вяжущего и как наполнителя;
- технологии конструкционно-теплоизоляционных материалов на основе скопа.

**Апробация работы.** Результаты исследований доложены и обсуждены на ежегодных научных конференциях Пермского гос. техн. ун-та в 2003-2005 гг., на конференции «Новые технологии в домостроении и сферы их эффективного применения», г. Пермь в 2005 г., на Международной конференции «Поробетон», г. Белгород в 2005 г, на региональной научно-практической конференции «Строительство и образование», г. Екатеринбург в 2006 г, на Международной конференции Proceeding of the International Conference held at the University of Dundee, Scotland, UK on 8-9 July 2008.

**Публикации.** Основные положения диссертации опубликованы в 14 трудах, из них 6 статей в изданиях, рекомендованных ВАК, а также в одном патенте.

**Объём работы.** Диссертационная работа состоит из введения, 5 глав, основных выводов, списка литературы, включающего 110 наименований, 6 приложений, содержит 173 страницы машинописного текста, 25 таблиц, 32 рисунка.

## СОДЕРЖАНИЕ ДИССЕРТАЦИИ

**Введение** раскрывает существующие направления в области утилизации отходов целлюлозно-бумажных комбинатов (скопа) с целью создания материалов строительного назначения. Обосновывает диапазон использования скопа (от наполнителя до сорбционно-активного вещества). Сформулированы научная гипотеза, цель и задачи исследования, новизна и практическая полезность.

**В первой главе** приведён обзор научно-технической литературы. Даны общие сведения об отходах целлюлозно-бумажной промышленности и их свойствах. Представлен состав скопа: волокнистая часть, минеральная часть, нерастворимая часть. Так как скоп является продуктом переработки древесины, в его вещественном и химическом составе преобладают целлюлоза (в среднем около 48 %) и лигнин (в среднем 24 %), гемицеллюлоза (в среднем 24 %), экстрактивные вещества (в среднем 3,5 %), минеральные вещества (в среднем 0,5 %).

Общие вопросы теории утилизации отходов целлюлозно-бумажных комбинатов нашли своё отображение в работах И.Х. Наназашвили, В.И. Бузулукова, Я.И. Вайсмана, Л.В. Рудаковой и других. Ими рассмотрены ранее исследованные физические и химические свойства скопа и существующие (известные) способы его использования (утилизации): технологии утилизации, материалы и изделия из скопа.

Показано, что скоп является композиционной смесью, включающей вяжущее и наполнитель, способной к воздушному твердению.

Представлено обоснование направлений исследования скопа. В работе использовался скоп ООО «Пермский картон».

**Во второй главе** дана характеристика материалов, использованных в экспериментах, описана методика исследования.

В работе использовались следующие материалы: пенополистирол, вермикулит вспученный, песок пеностекла, карбоксиметилцеллюлоза, пирилак, вода, портландцемент, гипс, жидкое стекло натриево, пенообразователь БГ-20, соль переходного металла – сульфат железа ( $\text{FeSO}_4$ ).

В настоящее время в научной и нормативной литературе нет данных о вяжущих свойствах скопа и методах их оценки. Поэтому была высказана гипотеза о том, что некоторые методы определения свойств минеральных вяжущих могут быть применены и к исследованию скопа как вяжущего, например: методы определения физико-механических свойств, реологических свойств, адгезионных свойств и т.д.

В данной главе приводятся исследования физико-механических свойств скопа: тонкость помола скопа с использованием аппарата Шоппер-Риглер по ГОСТ 14363.4-89, нормальной густоты влажного скопа по ГОСТ 310.3-76, прочности высушенного скопа на изгиб и на сжатие по ГОСТ 310.4-81, усадки скопа, адгезии скопа к наполнителям по ГОСТ 17580-82, плотность и гигроскопичность скопа, оптической микроскопии скопа аппаратом МИН – 8, адсорбционной активности скопа, физико-химических процессов структурообразования цементного камня.

Составы для производства материалов строительного назначения были подобраны опытным путём, а также методом математического планирования эксперимента.

В третьей главе приводятся результаты экспериментальных исследований структуры и свойств скопа, оптимальные составы для производства материалов строительного назначения на основе скопа.

В работе были исследованы следующие свойства скопа:

- 1) Реологические свойства системы «скоп-вода»:
  - зависимость условной вязкости системы от влажности системы;
- 2) Физико-механические свойства скопа:
  - зависимость влажности от времени сушки скопа;
  - зависимость усадки скопа при сушке от влажности скопа;
  - зависимость плотности высушенного скопа от влажности скопа;
  - зависимость гигроскопичности высушенного скопа от влажности.
- 3) Вяжущие свойства скопа:
  - поведение высокодисперсной системы «скоп - жидкость» при отверждении;
  - прочностные свойства скопа как вяжущего;
  - адгезия скопа к заполнителям.
- 4) Прочностные свойства материалов со скопом в качестве заполнителя;
- 5) Сорбционные свойства скопа в цементных композитах;
- 6) Термография цементных композитов с использованием скопа как наполнителя.

Были разработаны оптимальные составы для производства конструкционно-теплоизоляционных материалов из скопа.

Анализ результатов изучения структуры показывает, что скоп представлен волокнами целлюлозы длиной до 150-250 мкм, толщиной 1-5 мкм. Твердых включений или примесей в образцах скопа не обнаружено (рис. 1).

Степень помола скопа в соответствии со шкалой Шоппер-Риглера составляет 60-63<sup>0</sup>.

В качестве меры условной вязкости использовали глубину погружения пестика прибора Вика за 30 с.

В качестве меры формуемости использовали величину расплыва конуса на встряхивающем столике, при этом в качестве критерия формуемости приняли сохранность формы образца.

Работу проводили следующим образом. Скоп с начальной влажностью около 300 % смешивали с водой таким образом, чтобы суммарная влажность смеси увеличивалась от пробы к пробе на одинаковую величину. У полученной смеси определяли условную вязкость на приборе Вика, а также расплыв конуса на встряхивающем столике.

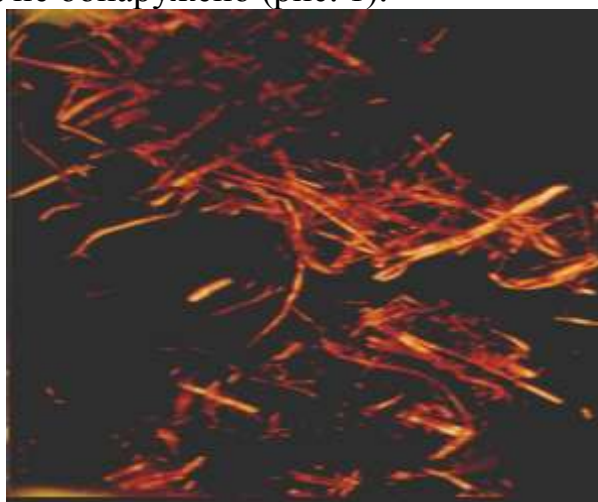


Рис. 1. Структура скопа под микроскопом, увеличение 200<sup>x</sup>

Анализ результатов показывает, что зависимость условной вязкости скопа от его влажности существует, причем она близка к линейной и может быть описана уравнением линейной регрессии типа:

$$Y = BX + A \quad (1)$$

Уравнение (1) является однофакторной линейной регрессией и описывается формулой:

$$\Delta D = 22,44W + 295 \quad (2)$$

где  $\Delta D$  - величина растекания скопа, м;  $W$  – влажность скопа, %; 295 – исходная влажность скопа, %.

Для определения зависимости времени сушки скопа от влажности изготавливали образцы с разной начальной влажностью. Влажность системы от пробы к пробе изменяли на одинаковую величину путём добавления воды. Полученные образцы распалубливали немедленно и сушили до постоянной массы в течение 24 часов при температуре 80 °С с периодическим измерением массы через каждые 6 часов.

На основе полученных экспериментальных данных и закона массоотдачи получили уравнение конкретного процесса сушки скопа.

Уравнение имеет вид:

$$(277,7 - 51,9) = \beta \times (0,02 - 0,007) \times (288,0 - 231,7) \times 86400 \quad (3)$$

Таким образом, коэффициент массоотдачи  $\beta = 0,00024$  м/ч.

Определение усадки образцов скопа производили стандартным методом. Определяли размер образца после распалубливания и размер образца с постоянной массой после сушки. Числовое значение находили путём деления результата разности размеров влажного и сухого образцов на размер влажного образца.

Для определения зависимости плотности скопа от влажности из каждой пробы влажного скопа, приготовленного путём добавления от пробы к пробе одинакового количества воды, формовали образцы-балочки размером 4×4×16 см. Распалубку производили немедленно после окончания формования и фиксировали изменение формы образцов (распływ) в течение последующих 30 минут. Отформованные образцы затем высушивали в сушильном шкафу в течение 24 ч при температуре 80 °С до постоянной массы с несколькими промежуточными взвешиваниями.

Определение гигроскопичности высушенных образцов скопа с разной исходной влажностью производили стандартным методом. Определяли массу образцов до проведения эксперимента и массу образцов после проведения эксперимента. Числовое значение гигроскопичности определяли отношением разности массы образцов к массе сухого образца.

Результаты исследований показывают, что полученные экспериментальные зависимости не отличаются от тех же зависимостей известных для других материалов, в том числе материалов, изготовленных на



основе традиционных вяжущих веществ. Исключение составляет зависимость между влажностью и плотностью скопа по окончании сушки. В данном случае зависимость имеет четко выраженный минимум при влажности 600-650 %.

Настоящее положение может быть объяснено тем, что скоп представляет собой дисперсный волокнистый материал. При влажности ниже 600 % структура системы «скоп-вода» ввиду высокой ее вязкости при внешних усилиях, вызванных формованием образца, практически не изменяется. Возникающая при сушке структура имеет, поэтому пористость тем большую, чем больше в системе воды. При влажности выше 600 % усилие формования приводит не только к уплотнению структуры системы. Поскольку вязкость при этом содержании воды достаточно сильно уменьшается, усилие формования вызывает еще и ориентационный эффект. Это приводит к тому, что волокна начинают располагаться при формовании в значительной степени параллельно друг другу. При этом, чем выше формовочная влажность, тем сильнее выражен ориентационный эффект. Поэтому пористость высушенного материала в меньшей степени зависит от начального количества воды в системе. В этом случае гораздо большую роль в формировании структуры играет ориентация волокон параллельно друг другу. Таким образом, плотность высушенного материала становится тем выше, чем больше начальная влажность системы.

Из результатов определения зависимости расплыва конуса на встряхивающем столике от влажности смеси скопа с водой следует, что отформованная смесь сохраняет размеры и форму до влажности 600-650 %. При этом условная вязкость системы уже достаточно низка. Поэтому усилие формования существенно снижается, что позволяет применить менее энергоемкие методы формования изделий на основе скопа, в том числе скопа как возможного вяжущего.

При определении усадки оказалось, что она анизотропна. Минимальная усадка в продольном направлении (относительно направления формирующей силы) наименьшая в интервале влажности 200-600 %, а в поперечном направлении в интервале 800-1000 %. При этом продольная усадка на порядок выше, чем поперечная.

Такое поведение усадки может быть объяснено волокнистой формой частиц, водотвёрдым отношением и наличием лигнина как поверхностно-активного вещества. Проведённые исследования показали, что контакт между волокнами скопа в твёрдом состоянии легче осуществляется, если присутствует соответствующее количество хорошо смачивающей жидкости и поверхностно-активного вещества. Жидкость и поверхностно-активное вещество создают условия подвижности волокон и дают возможность осуществить контакты на большей площади. Таким образом, происходит процесс ориентации волокон, способствующий их более плотному контакту в процессе сушки и увеличению усадки в направлении перпендикулярном расположению волокон и уменьшению усадки в направлении вдоль волокон.

Сила тяжести также играет роль при формировании структуры образцов из скопа. Она способствует уплотнению частиц между собой, следовательно, влияет на величину линейной усадки.

Исследование вяжущих свойств скопа (композиционной смеси скопа). В результате проведённых исследований показано, что скоп является вяжущим воздушного твердения.

Волокнистая структура скопа позволяет использовать его как самостоятельное вяжущее вещество, полученное путем стабилизации системы «волокно – вода» с помощью введения в нее дисперсной твердой фазы. Структура скопа позволяет волокнам при уменьшении влажности сближаться и переплетаться, образуя жесткие связи. Наличие в системе лигнина также приводит к образованию жестких связей между волокнами, что усиливает связующий эффект.

Исследование прочностных свойств скопа как вяжущего (вяжущей композиционной смеси). Для определения прочностных характеристик скопа как вяжущего исследовали прочность образцов-балочек размером 4×4×16 см. При этом исследовали зависимость прочности образцов-балочек от начальной влажности системы и зависимость прочности образцов-балочек от скорости и температуры сушки.

Для установления зависимости прочности образцов-балочек от исходной влажности системы в стандартных формах изготавливали образцы-балочки из проб скопа с разной начальной влажностью, полученной путём добавления от пробы к пробе одинакового количества воды. Образцы изготавливали в количестве 3 шт. каждой пробы.

Распалубливали образцы немедленно и сушили до постоянной массы в течение 24 часов при температуре 80 °С с периодическим измерением массы через каждые 6 ч. После сушки образцы-балочки испытывали на изгиб и на сжатие.

Зависимость прочности образцов-балочек из скопа от начальной влажности показана на рис. 2.

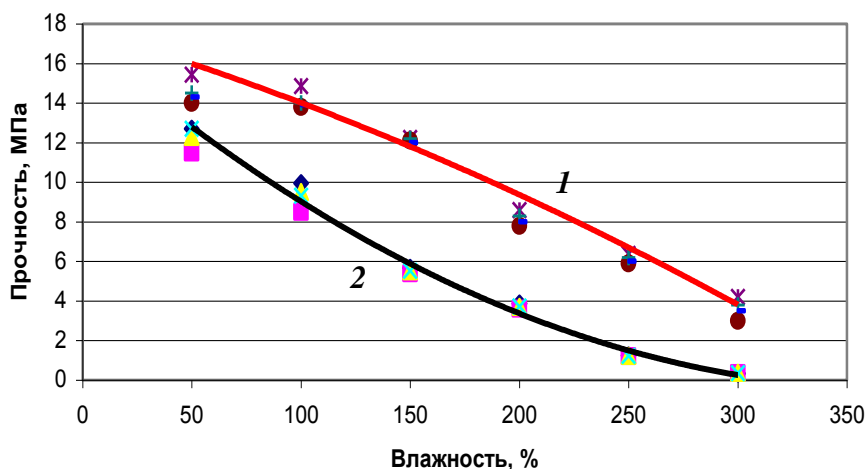


Рис. 2. Зависимость прочности образцов-балочек из скопа от исходной влажности:  
1 – при сжатии; 2 – при изгибе

Для установления зависимости прочности образцов-балочек от температуры сушки в стандартных формах изготавливали соответствующие

образцы из проб скопа, полученных сразу после отмывки с влажностью 300 % по массе. Образцы сушили до постоянной массы при разных температурах от 40 до 360 °С с шагом 20°.

После сушки образцы-балочки испытывали на изгиб и на сжатие.

В результате исследований показано, что прочность образцов по величине близка друг к другу, при этом средняя величина прочности на изгиб составляет 1,02 МПа, а на сжатие – 3,90 МПа при всех температурах. Построив математическую модель на основе результатов эксперимента и, проверив значимость вычисленных коэффициентов по критерию Стьюдента, можно сделать вывод о том, что температура сушки в выбранном диапазоне варьирования практически не влияет на результат опыта. Проверка по критерию Фишера показывает, что полученная математическая модель адекватно описывает поставленный эксперимент.

Исследование адгезии скопа к заполнителям. Существенный вклад в оптимизацию физико-механических свойств конечного композиционного материала на основе скопа вносят контакты вяжущих частиц с частицами заполнителя или с поверхностью заполнителя. Поэтому для определения адгезии скопа существует необходимость использования таких заполнителей, физико-механические свойства которых будут способствовать проявлению оптимальных характеристик скопа как основного компонента.

По нашему мнению, наилучшими физико-механическими свойствами (низкой плотностью, высокой водостойкостью, высоким коэффициентом конструктивного качества, малой гигроскопичностью, доступностью, относительно низкой себестоимостью и т.д.) обладают органические и неорганические материалы, широко используемые в строительстве, такие как пенополистирол, древесина различных пород, пеностекло.

Для определения величины адгезии контактирующих тел путем испытания на сдвиг, изготавливали образцы прямоугольной формы из пенополистирола, древесины разных пород, пеностекла с размерами: пенополистирола – 10×10 см; древесина ели – 7×10 см; древесина сосны – 7×10 см; древесина березы – 7×10 см; древесина осины – 7×10 см; пеностекло – 7×9 см, раствор цемента в возрасте 28 суток – 10×10 см.

Образцы древесины использовали при естественной воздушной влажности.

Для определения величины адгезии на поверхность этих материалов наносили слой влажного скопа толщиной 10 мм. Полученные образцы сушили до постоянной массы при комнатной температуре в течение 5 суток. Далее определяли площадь контакта скопа с твердым материалом с учетом его усадки.

Для определения возможной зависимости величины адгезии скопа от его влажности в экспериментах изменяли влажность скопа. Испытание проводили следующим образом. Высушенный образец закрепляли на платформе пресса таким образом, чтобы слой скопа мог свободно под действием вертикально приложенной силы переместиться параллельно поверхности раздела «скоп-заполнитель».

Далее прилагали нагрузку на слой скопа, которую постепенно увеличивали до момента отрыва его от твердой поверхности (рис. 3). После этого фиксировали показания пресса и рассчитывали величину адгезии.

Анализ результатов показывает, что зависимость адгезии скопа от характера контактирующего с ним твердого материала существует.

Как выяснилось, адгезия скопа к материалу заполнителя зависит не только от типа материала заполнителя, но и от начальной влажности скопа. Адгезия скопа к пенополистиролу при влажности 600 % колеблется в пределах 0,0025-0,0035 МПа. При увеличении влажности скопа до 700 % адгезия увеличилась более чем в два раза, и составила 0,0086 - 0,0092 МПа.

Анализ адгезии скопа к пеностеклу показал следующие результаты: при влажности 600 % адгезия составила 0,0163-0,0178 МПа, а при увеличении влажности до 700 % адгезия составила 0,0184 - 0,0193 МПа. Адгезия скопа к раствору цемента при влажности 600 % составила 0,0020-0,0024 МПа, а при увеличении влажности до 700 % величина адгезии составила 0,0071-0,0075 МПа. Адгезия скопа к древесине исчезающе мала и количественно нами не определена. Сухой скоп отслаивался от поверхности древесины самопроизвольно.

Объяснение полученных закономерностей состоит, по-видимому, в том, что поверхности исследованных твердых материалов имеют различную шероховатость, которая зависит не от способа обработки поверхности образца, а от его вскрытой поровой структуры. Поверхность среза, к которому прилегала в эксперименте поверхность скопа, имеет тем большую шероховатость, чем более крупнопористым является данный материал. А чем больше шероховатость поверхности, тем выше адгезия. Увеличение величины адгезии скопа к поверхности шероховатого материала объясняется тем, что наличие неровностей приводит к уменьшению краевого угла смачивания и, следовательно, к улучшению смачивания шероховатых гидрофильных поверхностей по сравнению с гладкими. На гидрофильных поверхностях жидкость легко проникает в углубления поверхности, что приводит к улучшению смачивания шероховатых поверхностей. Гидрофилизация шероховатой смачиваемой поверхности влияет на критическое поверхностное натяжение и приводит к увеличению работы адгезии. В химический состав скопа входит лигнин, который действует как пластификатор, т.е. является поверхностно-активным веществом, влияющим на процесс смачивания поверхности контакта.

Исследование прочностных свойств материалов со скопом в качестве заполнителя.

Для определения прочностных характеристик материалов со скопом в качестве заполнителя исследовали прочность образцов-цилиндров высотой и

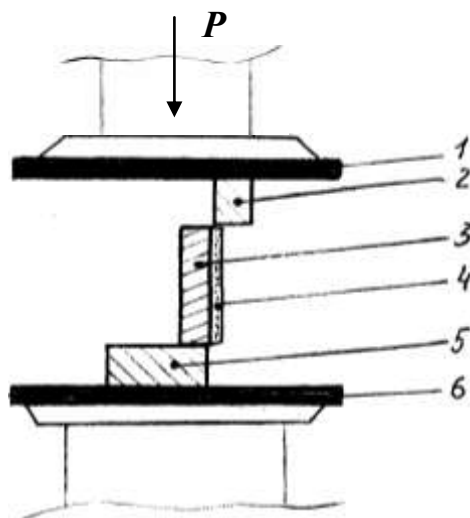


Рис. 3. Схема испытания образцов на сдвиг: *P* – прилагаемое усилие; 1 – верхняя платформа пресса; 2 – верхний упор; 3 – твердая часть образца; 4 – слой сухого скопа; 5 – нижний упор; 6 – нижняя платформа пресса

диаметром 5 см, изготовленных из смеси скопа с цементом при соотношении компонентов 2:1.

Твердение образцов происходило в эксикаторе при относительной влажности 90%, постоянном нормальном атмосферном давлении и температуре в течение 28 суток. Испытание образцов-цилиндров произвели в соответствии с ГОСТ 10180-90.

Зависимость прочности образцов-цилиндров от давления формования показана на рис. 4а. Зависимость прочности образцов-цилиндров от времени твердения показана на рис. 4б. Значимость полученных расхождений оценили при помощи критерия Стьюдента, вычисленного по экспериментальным данным. При этом полученный критерий Стьюдента существенно больше табличного значения этого критерия даже при доверительной вероятности 0,999.

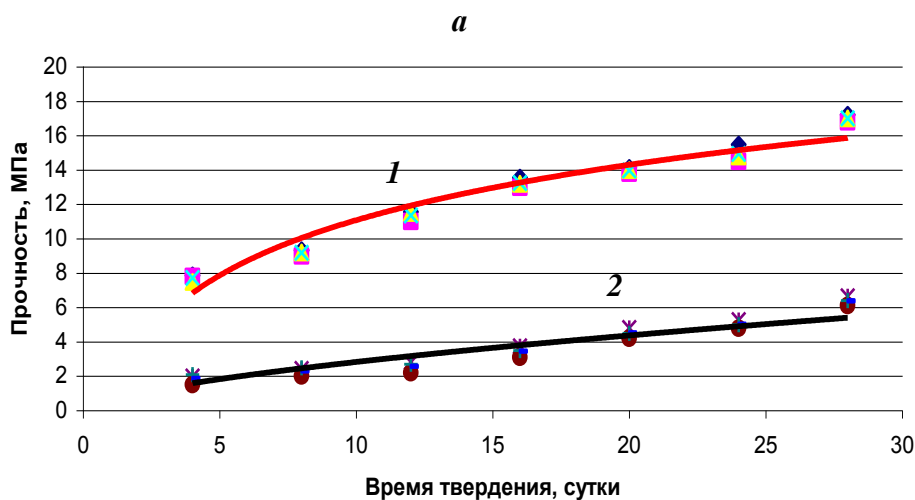
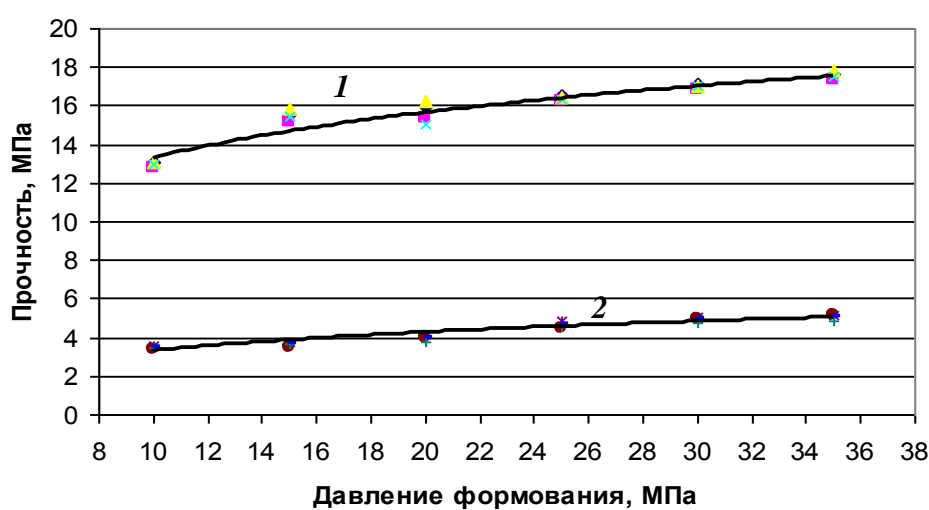


Рис. 4. а - Зависимость прочности образцов-цилиндров из композиции «скоп-цемент» от давления формования: 1 – при сжатии; 2- при растяжении; б - Зависимость прочности образцов-цилиндров из композиции «скоп-цемент» от времени твердения: 1 – при сжатии; 2 - при растяжении

Исследование сорбционных свойств скопа. Сорбционную способность скопа определяли совместно с Пермским Институтом детской экопатологии. Для проведения эксперимента в лаборатории кафедры строительных материалов и спецтехнологий Пермского государственного технического

университета изготовили образцы-кубы пенополистирола с нанесением на их поверхность слоя чистого влажного скопа толщиной 1 см, а также образцы-кубы пенополистирола с нанесением на их поверхность слоя влажного цементного раствора со скопом в качестве заполнителя и одновременно дисперсно-армирующего компонента толщиной 1 см. Образцы изготовили в количестве 3-х штук каждого состава. Цементный раствор со скопом может выступать в качестве защитной штукатурки. Полученные композиции хранили в течение 1 года, после чего произвели исследования слоя чистого скопа, а также слоя скоп-цемент на предмет обнаружения адсорбированных скопом выделяемых пенополистиролом веществ. Исследования проводили при помощи химического анализа образцов «скоп» и «скоп-цемент» на предмет содержания органических соединений: бензола, толуола, этилбензола, о,м,п-ксилолов, формальдегида и стирола, как наиболее характерных веществ, выделяемых пенополистиролом.

Предварительная подготовка исследуемых образцов из скопа и скопа с цементом заключалась в измельчении и гомогенизации этих образцов с целью получения усредненной пробы. Исследования образцов «скоп» и «скоп-цемент» проведены из соответствующих партий сорбентов по трем навескам массой 1 г.

В результате проведенных исследований были обнаружены соединения класса углеводородов бензол и толуол, а также формальдегид, во всех образцах скопа и скопа с цементом. Стирол, этилбензол и о,-м,-п-ксилолы не обнаружены ни в одном из проанализированных образцов. Отсутствие стирола, этилбензола и о,-м,-п-ксилола, по-видимому, объясняется четырёхлетним периодом хранения искомым плит пенополистирола, что привело к естественному процессу их испарения. Результаты химического анализа образцов представлены в табл. 1.

Поглощение летучих компонентов скопом и композициями на его основе происходит благодаря большей удельной поверхности, которая может достигать нескольких сотен м<sup>2</sup>/г, посредством физической адсорбции или хемосорбции.

Дифференциально-термический анализ проводили с целью установления фактического состояния цементного камня при его взаимодействии со скопом. Для проведения анализа были получены навески массой 10 г. из ранее изготовленных образцов-цилиндров следующих составов (масс, %):

- цемент с микрокремнезёмом (как материал эталон) при соотношении компонентов 93 и 7 соответственно.
- цемент с микрокремнезёмом и скопом (исследуемый материал) при соотношении компонентов 70, 5 и 25 соответственно.
- цемент с микрокремнезёмом и скопом (исследуемый материал) при соотношении компонентов 31, 2 и 67 соответственно.

На рис. 5 показаны результаты ДТА.

Анализ результатов ДТА показывает, что на каждой из термограмм имеются эндогенные и экзогенные эффекты.

При температуре 130-150 °С наблюдается эндоэффект, причину которого можно объяснить удалением физически связанной воды – обезвоживание геля минералов тоберморитовой группы.

При увеличении температуры до 540-570 °С наблюдается второй эндоэффект, вследствие разложения гидроксида кальция.

При температуре 840-850 °С наблюдается третий эндоэффект, происхождение которого можно объяснить удалением химически связанной воды.

При температуре 355-365 °С наблюдается экзоэффект, причина которого объясняется окислением лигнина.

При возрастании температуры до 500-510 °С наблюдается второй экзоэффект, происхождение которого возможно вследствие окисления целлюлозы.

При температуре 550-560 °С наблюдается третий экзоэффект, происхождение которого можно объяснить модификационными превращениями микрокремнезёма SiO<sub>2</sub>, сопровождаемые изменением его физических свойств соответственно.

Анализируя результаты дифференциально-термического анализа можно сделать вывод о том, что скоп не влияет на состав продуктов гидратации цемента.

Т а б л и ц а 1

**Результаты химического анализа образцов скопа и скопа с цементом**

№	Образец	Концентрация, мкг/г		
		Бензол	Толуол	Формальдегид
1	скоп	0,078	0,240	0,026
	скоп	0,036	0,054	0,075
	скоп	0,079	0,340	0,142
	<b>Среднее значение</b>	<b>0,064</b>	<b>0,211</b>	<b>0,081</b>
2	скоп	0,083	0,025	0,436
	скоп	1,000	0,025	0,224
	скоп	0,08	0,050	0,419
	<b>Среднее значение</b>	<b>0,388</b>	<b>0,033</b>	<b>0,360</b>
3	скоп	0,180	0,560	0,315
	скоп	0,500	0,600	0,164
	скоп	0,087	0,050	0,246
	<b>Среднее значение</b>	<b>0,256</b>	<b>0,403</b>	<b>0,242</b>
1	Скоп+цемент	0,012	0,020	0,096
	Скоп+цемент	0,055	-	0,117
	Скоп+цемент	0,126	-	0,171
	<b>Среднее значение</b>	<b>0,064</b>	<b>0,007</b>	<b>0,128</b>
2	Скоп+цемент	0,042	-	0,083
	Скоп+цемент	-	0,030	1,640
	Скоп+цемент	-	-	1,600
	<b>Среднее значение</b>	<b>0,014</b>	<b>0,010</b>	<b>1,108</b>
3	Скоп+цемент	-	-	0,600
	Скоп+цемент	0,152	0,050	4,820
	Скоп+цемент	-	-	0,202
	<b>Среднее значение</b>	<b>0,051</b>	<b>0,017</b>	<b>1,874</b>

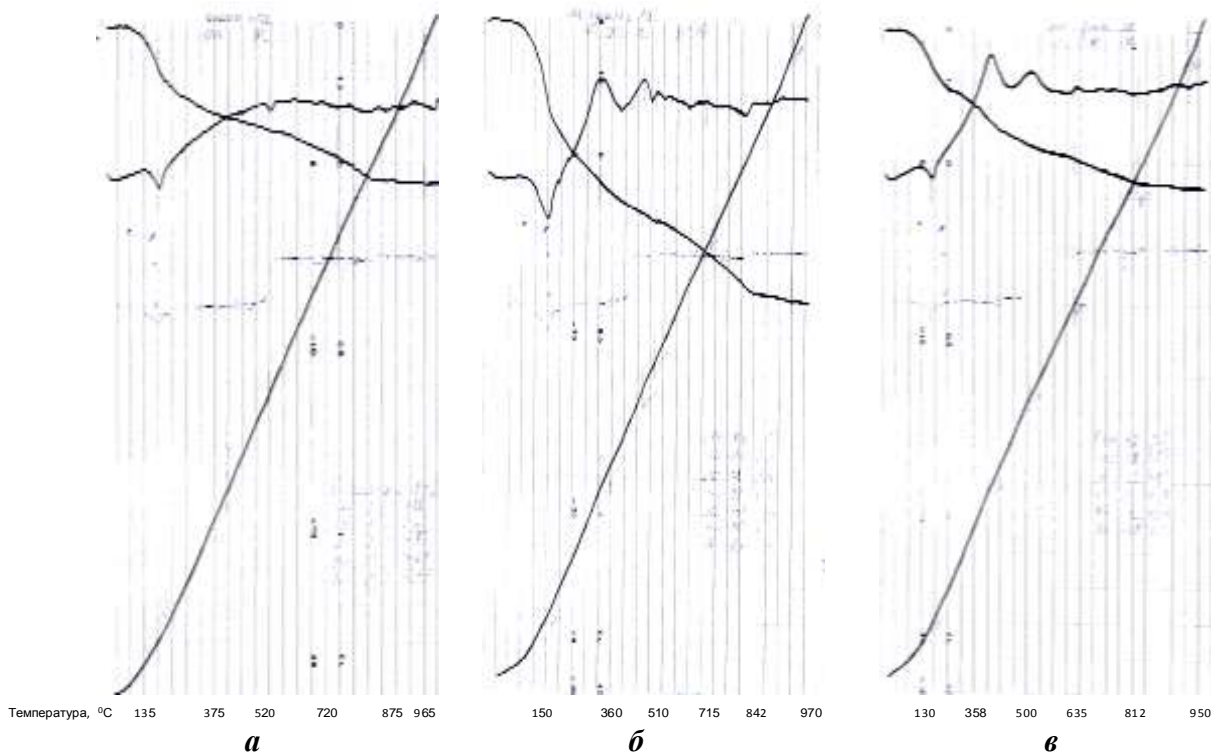


Рис. 5. *а* - ДТА цемент с микрокремнезёмом (масс., %: 93:7); *б* – ДТА цемент с микрокремнезёмом и скопом (масс., %: 70:5:25); *в* – ДТА цемент с микрокремнезёмом и скопом (масс., %: 31:6:67)

Разработка оптимальных составов для производства конструкционно-теплоизоляционных материалов из скопа. Проведенные исследования реологических, технологических, сорбционных свойств скопа и ДТА показали возможность использования его в качестве вяжущего и сорбционно-активного заполнителя. Следовательно, применение скопа может лежать в области производства жёстких теплоизоляционных материалов на основе скопа как вяжущей системы с заполнителями и конструкционно-теплоизоляционных материалов со скопом как волокнистым заполнителем с сорбционной способностью.

На основе проведённых исследований вяжущих свойств скопа и его адгезии к различным материалам-заполнителям можно сделать вывод о том, что наилучшим заполнителем, способными обеспечить оптимальную прочность сцепления со скопом при обеспечении минимальной плотности, при производстве теплоизоляционных материалов, является пеностекло (песок пеностекла).

При подборе оптимальных составов необходимо исходить из следующего:

- для получения максимальной прочности конечного продукта существующая пустотность в зернистом заполнителе должна быть полностью заполнена;
- для получения минимальной плотности требуется заполнитель, плотность которого не более чем допускает плотность самого связующего.

Следовательно, решение задачи по подбору оптимального состава должно быть компромиссным, т.е. необходимо найти оптимум между конечной плотностью и прочностью материала при использовании заявленных заполнителей с вяжущим (скопом).



Для получения оптимального соотношения компонентов разрабатываемого состава и обеспечения лучших конечных качественных показателей изделий на основе скопа изготавливали по десять составов из скопа с пеностеклом. Соотношение компонентов состава подбирали опытным путем. После изготовления, изделия сушили при температуре не более 80 °С, далее производили испытание на прочность.

Оптимальный состав для производства жёстких теплоизоляционных плит из скопа с наполнителем-пеностеклом представлен в табл. 2.

Т а б л и ц а 2

**Расход материалов для производства плит из скопа с пеностеклом**

Средняя плотность в сухом состоянии, кг/м <sup>3</sup>	Расход компонентов на 1 м <sup>3</sup> сырьевой смеси, кг			
	Пеностекло	Скоп	Пирилакс	10% р-р КМЦ
100	80	360	2	10
200	170	330	2	10

Разработка оптимальных составов для производства конструкционно-теплоизоляционных материалов с использованием скопа как волокнистого наполнителя с сорбционной способностью.

Производство конструкционно-теплоизоляционных материалов с использованием скопа как волокнистого сорбционно-активного наполнителя может включать в себя плиты несъёмной опалубки на портландцементе.

Для разработки состава плит несъёмной опалубки использовали метод планирования эксперимента, при котором производили одновременное варьирование всеми факторами по центральному ортогональному плану, принятому для данного случая с целью оптимизации необходимых качественных показателей. В табл. 3 представлена матрица планирования эксперимента с натуральными и кодированными значениями факторов.

Т а б л и ц а 3

**Матрица планирования эксперимента с натуральными и кодированными значениями факторов**

№ п/п	X <sub>1</sub>		X <sub>2</sub>		X <sub>3</sub>	
	Код.	Нат.	Код.	Нат.	Код.	Нат.
1	+	0,65	+	6,50	+	0,10
2	-	0,35	+	6,50	+	0,10
3	-	0,35	+	6,50	-	0,08
4	+	0,65	-	5,00	-	0,08
5	+	0,65	+	6,50	-	0,08
6	+	0,65	-	5,00	+	0,10
7	-	0,35	-	5,00	+	0,10
8	-	0,35	-	5,00	-	0,08

X<sub>1</sub> – расход портландцемента марки 400, кг.

Интервал варьирования составляет 0,15 кг. Нижний уровень 0,35 кг в натуральном выражении и -1 в кодированном выражении. Верхний уровень

0,65 кг в натуральном выражении и +1 в кодированном выражении. Основной уровень составляет 0,50 кг.

$X_2$  – прилагаемая нагрузка на прессе при формовании изделий, кН.

Интервал варьирования составляет 0,75 кН. Нижний уровень 5,00 кН в натуральном выражении и -1 в кодированном выражении. Верхний уровень 6,50 кН в натуральном выражении и +1 в кодированном выражении. Основной уровень составляет 5,75 кН.

$X_3$  – расход микрокремнезёма, кг.

Интервал варьирования составляет 0,01 кг. Нижний уровень 0,08 кг в натуральном выражении и -1 в кодированном выражении. Верхний уровень 0,10 кг в натуральном выражении и +1 в кодированном выражении. Основной уровень составляет 0,09 кг.

Количество скопа в каждом составе было принято за постоянную величину, относительно которой произвели количественный подбор других упомянутых выше компонентов. Скоп в каждом составе составлял 1,00 кг. Влажность скопа при этом для каждого состава была 300 % по массе.

В итоге получили уравнения регрессии, которые имеют следующий вид:  
Уравнение (модель) прочности при сжатии имеет вид:

$$R_{сж} = 4,220 + 1,510X_1 + 0,537X_2 - 0,740X_3 - 0,854X_1X_3 \quad (4)$$

Уравнение (модель) плотности имеет вид:

$$P = 980,00 + 210,00X_1 - 40,00X_1X_3 + 67,00X_1X_2X_3 \quad (5)$$

Уравнение (модель) коэффициента размягчения имеет вид:

$$K_p = 0,502 + 0,140X_1 + 0,055X_2 - 0,067X_3 + 0,093X_1X_2 + 0,035X_2X_3 - 0,038X_1X_2X_3 \quad (6)$$

Оптимальный состав для производства плит несъёмной опалубки на портландцементе представлен в табл. 4.

Т а б л и ц а 4

**Расход материалов для производства плит несъёмной опалубки из скопа с цементом**

Средняя плотность в сухом состоянии, кг/м <sup>3</sup>	Расход компонентов на 1 м <sup>3</sup> сырьевой смеси, кг			
	Портландцемент	Скоп	Пирилакс	Микрокремнезём
1000	560	800	2	20
1200	560	800	2	20

В четвёртой главе описываются технологии материалов строительного назначения полученных на основе скопа, приводится рецептура и номенклатура продукции, перечень необходимого оборудования и показатели физико-механических свойств готовой продукции. Конечные физико-механические показатели готовой продукции при этом полностью

соответствуют нормам, предъявляемым аналогичным ГОСТированным материалам строительного назначения.

В табл. 5 представлены физико-механические показатели жёстких плит из скопа с пеностеклом.

Т а б л и ц а 5

**Физико-механические показатели жёстких плит из скопа с пеностеклом**

Наименование показателя	Норма для плит марок	
	100	200
Плотность средняя, кг/м <sup>3</sup>	100	200
Теплопроводность, Вт/(м×°С), не более	0,043	
Влажность по массе, %, не более	12	
Морозостойкость, кол-во циклов, не менее	25	
Прочность при сжатии перпендикулярно к пласти плиты при 10% деформации, МПа, не менее	0,29	0,46
Прочность при изгибе, МПа, не менее	0,21	0,33
Габаритные размеры (длина, ширина, толщина), мм	1200×1200×200	
Усадка, %, не более	0,01	

По своим конечным физико-механическим показателям жёсткие теплоизоляционные плиты из скопа с заполнителем-пеностеклом полностью соответствуют требованиям, предъявляемым на аналогичные изделия по ГОСТ 16136-80 «Плиты перлитобитумные теплоизоляционные. Технические условия», табл. 6.

Т а б л и ц а 6

**Сравнительные физико-механические показатели теплоизоляционных перлитобитумных плит и плит на основе скопа с пеностеклом**

Наименование показателей	Плит перлитобитумных по ГОСТ 16136-80			Плит на основе скопа	
	Нормы для марок			Нормы для марок	
	200	225	250	100	200
Плотность, кг/м <sup>3</sup>	200	225	250	100	200
Теплопроводность, Вт/м×°С, не более	0,076	0,079	0,082	0,043	
Предел прочности при изгибе, МПа, не менее	0,15	0,15	0,15	0,21	0,33
Прочность на сжатие при 10 % деформации, МПа, не менее	0,20	0,20	0,25	0,29	0,46

В табл. 7 представлены физико-механические показатели плит несъёмной опалубки.

Конечные физико-механические показатели плит несъёмной опалубки полностью соответствуют аналогичным изделиям, изготавливаемым в соответствии с ГОСТ 26816-86 «Плиты цементно-стружечные. Технические условия», табл. 8.

Т а б л и ц а 7

**Физико-механические показатели плит несъёмной опалубки**

Наименование показателя	Норма для плит	
	ЦВП-1000	ЦВП-1200
Плотность средняя, кг/м <sup>3</sup>	1113 – 1346	
Влажность, %	10±3	
Разбухание по толщине за 24 ч, %, не более	0,1	
Водопоглощение за 24 ч, %, не более	15,0	
Прочность при сжатии перпендикулярно к пласти плиты, МПа, не менее	7,3	8,4
Прочность при растяжении, МПа, не менее	0,7	1,1
Прочность при изгибе, МПа, не менее	9,0	12,0
Коэффициент размягчения, не менее	0,85	
Марка (класс) изделий по прочности	М 75 (В 5,0)	
Габаритные размеры (длина, ширина, высота), мм	3600×2400×20 2400×1200×20	

Т а б л и ц а 8

**Сравнительные физико-механические характеристики плит несъёмной опалубки из скопа с цементом и плит цементно-стружечных**

Наименование показателя	Норма в соответствии с ГОСТ 26816-86	Показатели плит несъёмной опалубки
	ЦСП	ЦВП
Плотность, кг/м <sup>3</sup>	1100-1400	1000-1200
Разбухание по толщине за 24 часа, %, не более	2	0,1
Прочность при изгибе, МПа для толщины, мм: от 8 до 16 включительно	12,0	9,0-12,0
Прочность при растяжении перпендикулярно к плоскости плиты, МПа, не менее	0,4	0,7-1,1

**В пятой главе** приводится экономическое обоснование предлагаемых технологий и сводный финансовый план производства. Разработан инвестиционный проект, основными показателями которого являются:

- потребность в капитальных вложениях (инвестициях) на цели осуществления проекта и их обоснование;
- экономический эффект (отдача от инвестиций), полученный от производственной деятельности.

Экономические расчёты показывают, что максимальный срок окупаемости инвестиций составляет не более 2,06 лет при рентабельности 48,50 %. Общий объём инвестиционных вложений составляет около 60 млн. руб. (в ценах 2005 г).

## ОСНОВНЫЕ ВЫВОДЫ ПО РАБОТЕ

1. На основе комплексного применения современных методов исследования показана возможность получения конструкционно-теплоизоляционных материалов на основе скопа, в которых последний может выступать как в качестве композиционной составляющей, обладающей связующей способностью, так и в качестве волокнистого армирующего компонента. Впервые установлены и исследованы вяжущие свойства скопа.

2. Вяжущая способность скопа обусловлена его химическим строением и адгезионными свойствами. Вяжущие свойства проявляются в том, что при высыхании (твердении) системы «скоп-вода» волокна скопа сближаются, переплетаются между собой, при этом за счёт клеящей способности лигнина, возникают жёсткие связи между отдельными волокнами целлюлозы.

3. Установлены следующие технологические свойства скопа:

- прочность затвердевшего вяжущего, зависящая от водовяжущего отношения. Оптимальная прочность при сжатии колеблется в пределах от 2,98 до 4,02 МПа при плотности до 450 кг/м<sup>3</sup>;
- адгезия вяжущего к заполнителям, зависящая от материала заполнителя и от В/В. Величина адгезии при этом колеблется в пределах от 0,0086 до 0,0193 МПа;
- усадка при твердении (сушке), зависящая от В/В. Усадка при этом не превышает 10-15 %.

4. Выявлено, что скоп можно использовать в качестве сорбционно-активного заполнителя в цементных составах для производства защитных штукатурок. Установлена способность скопа в цементных композитах к адсорбции вредных химических веществ (бензола, толуола, формальдегида), выделяемых пенополистиролом, концентрация которых колеблется в пределах от 0,017 до 1,874 мкг/г. Наличие в цементной композиции скопа при этом не влияет на состав продуктов гидратации цемента.

5. Показано, что скоп может быть использован для производства конструкционно-теплоизоляционных материалов:

- как волокнистый сорбционно-активный заполнитель для получения плит несъёмной опалубки на портландцементе. Прочность на сжатие полученных материалов при этом составляет не менее 7,50 МПа, прочность на изгиб – не менее 4,50 МПа, плотность – не более 1350 кг/м<sup>3</sup>, коэффициент размягчения – не менее 0,85.
- с лёгким заполнителем (пеностеклом, вермикулитом) для получения жёстких теплоизоляционных плит. Плотность полученных материалов составляет не более 300 кг/м<sup>3</sup> при прочности на сжатие не менее 0,50 МПа;

6. Разработана технология конструкционно-теплоизоляционных плит со скопом как волокнистым сорбционно-активным заполнителем и технология жёстких теплоизоляционных плит на основе скопа как вяжущей системы. Конечные качественные показатели предлагаемых строительных материалов из скопа соответствуют нормам, установленным на аналогичные ГОСТированные изделия. Разработан состав для изготовления плит несъёмной опалубки на портландцементе. Состав защищён патентом № 2323185.

7. Выпущена опытная партия жестких теплоизоляционных и конструкционно-теплоизоляционных плит. Себестоимость плит от 10 до 20 % ниже, чем себестоимость аналогичных изделий.

8. Согласно экономическим расчётам срок окупаемости инвестиций проекта внедрения в производство плит теплоизоляционных из скопа и плит несъёмной опалубки составляет 2,06 г. при индексе рентабельности 48,50 %, общий объём прямых инвестиций при этом составляет около 60 млн. руб. (в ценах 2005 г.).

### **ОСНОВНЫЕ РЕЗУЛЬТАТЫ ДИССЕРТАЦИИ ОПУБЛИКОВАНЫ В СЛЕДУЮЩИХ РАБОТАХ:**

1. Баталин Б.С., Козлов И.А. Строительные материалы на основе скопа – отхода целлюлозно-бумажной промышленности // Строительные материалы. 2004. №1. С. 42-43.
2. Баталин Б.С., Козлов И.А. Исследование физико-механических свойств скопа картонного производства // Изв. вузов. Строительство. 2004. №1. С. 32-34.
3. Баталин Б.С., Козлов И.А. Исследование адгезионных свойств скопа целлюлозно-бумажных комбинатов // Изв. вузов. Строительство. 2005. №3. С. 42-44.
4. Козлов И.А. Пенобетон со скопом // Поробетон 2005, сборник докладов. С. 90-96.
5. Баталин Б.С., Козлов И.А. Скоп как сорбционно-активное вещество // Изв. вузов. Строительство. 2006. №2. С. 37-40.
6. Баталин Б.С., Козлов И.А. Органическое сорбционно-активное вещество // Строительство и образование. / Вестник УГТУ-УПИ 12(83). Екатеринбург. 2006. С. 172-175.
7. Патент РФ № 2323185 «Состав для изготовления плит несъёмной опалубки». Бюл. № 12. 27.04. 2008.
8. Kozlov I.A. and Batalin B.S., Foamed concrete with wastes of pulp and paper industry, Role for concrete in global development. Proceeding of the International Conference held at the University of Dundee, Scotland, UK on 8-9 July 2008, pp. 419-426.
9. Баталин Б.С., Козлов И.А. Утилизация скопа ООО Пермский картон // Экология и промышленность России. 2009. №6. С. 20-22.

**Козлов Игорь Алексеевич**

**НОВЫЕ КОНСТРУКЦИОННО-ТЕПЛОИЗОЛЯЦИОННЫЕ МАТЕРИАЛЫ  
НА ОСНОВЕ СКОПА – ОТХОДА ЦЕЛЛЮЛОЗНО-БУМАЖНОЙ ПРОМЫШЛЕННОСТИ**

**Специальность 05.23.05 - «Строительные материалы и изделия»**

**Автореферат  
диссертации на соискание учёной степени  
кандидата технических наук**

---

Подписано в печать 01.11.2009. Формат 90×60/16.  
Усл. печ.л. 1,0. Тираж 100 экз. заказ №176/2009.

---

Издательский дои «Пресстайм».  
Адрес: 614025, г. Пермь, ул. Героев Хасана, 105